

Hoog productie kookapparatuur Kantelbare kookketel 300 lt, elektrisch, Smart

ARTIKEL _____

MODEL _____

NAAM _____

SIS _____

AIA _____



232222 (SM6B300)

Kantelbare kookketel 300
liter, Smart, op
fundatieframe, elektrisch

Omschrijving

Product Nr.

- * Kantelbare dubbelwandige 300 liter kookketel, elektrisch verwarmd
- * Het verwarmingssysteem werkt met maximaal 1,5 bar druk en blaast geen stoom af in de keuken
- * Uitgevoerd met automatische ontluchting
- * De elektronische besturing zorgt voor een nauwkeurige temperatuur regeling en een korte opwarmtijd
- * De goede isolatie en het hoge rendement bespaart energie
- * Alle techniek is in de rechter kolom geplaatst; bij het samen bouwen van meerdere kookketels naast elkaar kan daardoor de linker kolom vervallen
- * De standaard levering is zonder linker kolom
- * Stabiel frame en beplating van roestvrijstaal 1.4301 (AISI304), werkblad van 3 mm dik roestvrijstaal 1.4404 (AISI316L)
- * De kookketel is diepgetrokken uit één stuk 3 mm dik roestvrijstaal 1.4404 (AISI316L)
- * De kookketel is naadloos ingelast in de bovenrand en rondom geïsoleerd (maximaal 40°C aan de buitenzijde)
- * Geïsoleerde bovenrand van de kookketel voor veiligheid
- * Het naar voren geplaatste draaipunt, de ruime schenktuit en de motorkanteling van meer dan 90° maken het uitgieten makkelijk
- * Onder de schenktuit kunnen tot 600 mm hoge containers

geplaatst worden

- * Watervulling door middel van een inloop op de bovenrand van de kookketel, met tiptoets bediening op het display
- * Gebalanceerd scharnierend roestvrijstalen deksel met greep
- * Het deksel is voorzien van een ruime navulopening met raster en een schuifbaar kunststof afsluitdeksel boven het raster
- * De handgreep en het afsluitdeksel zijn zonder gereedschap afneembaar en het deksel kan gedraaid worden voor reiniging
- * Stoomgenerator met roestvrijstalen elementen, oververhitting- en droogkookbeveiliging
- * Schuin geplaatst bedieningspaneel met tiptoetsen en een digitaal display voor het instellen van de gewenste temperatuur (30-120°C), de kooktijd (tot 8 uur), de motorkanteling en storingssignalering
- * Programmeerbaar met 50 automatische kookprogramma's, instelbaar op 10 talen (Nederlands op aanvraag)
- * Werkschakelaar aan de achterzijde en een noodstopknop op het front van de rechter kolom
- * Plaatsing op optioneel fundatieframe
- * IP45 bescherming tegen vuil en sproeiwater

Goedkeuring

Uitvoering

- De ronde bodem maakt de kookketel ook geschikt voor bereiding van kleine hoeveelheden.
- Een veiligheidsventiel voorkomt overdruk van de stoom in de dubbele mantel.
- Een veiligheidsthermostaat beschermt tegen een te laag water niveau.
- Conform de CE veiligheidseisen.
- Geconstrueerd om te voldoen aan de hoogste hygiëne eisen.
- Veilig dankzij de hoge IPX5 waterdichtheid en de lage temperatuur aan de buitenkant.
- Snelle werking dankzij de hoog efficiënte verwarmingstechniek en de goede isolatie die de warmte in de kookketel houdt.
- Hoge thermische invoer en snelle opwarming.
- De geïsoleerde bovenrand voorkomt letsel.
- Het voedsel wordt gelijkmatig verwarmd via de bodem en de zijwanden van de dubbelwandige kookketel, door een indirect verwarmingssysteem met integraal opgewekte verzadigde stoom op een temperatuur van 120°C, met een automatisch ontluchtingssysteem.
- Kantelhoogte van 600 mm.
- Electronische bediening met de mogelijkheid om tot 50 programma's op te slaan, groot display voor makkelijk gebruik en een complete controle voor de volgende functies: start, bereidingstijd, temperatuur en vullen van water.
- OPTIES (voor gelijktijdige bestelling met de kookketel, met montage in de fabriek):
 - Spuitpistool - slang met snelkoppeling en spuitpistool, bediening door middel van een mengkraan. Als extra accessoires zijn een korte en een lange handborstel leverbaar.

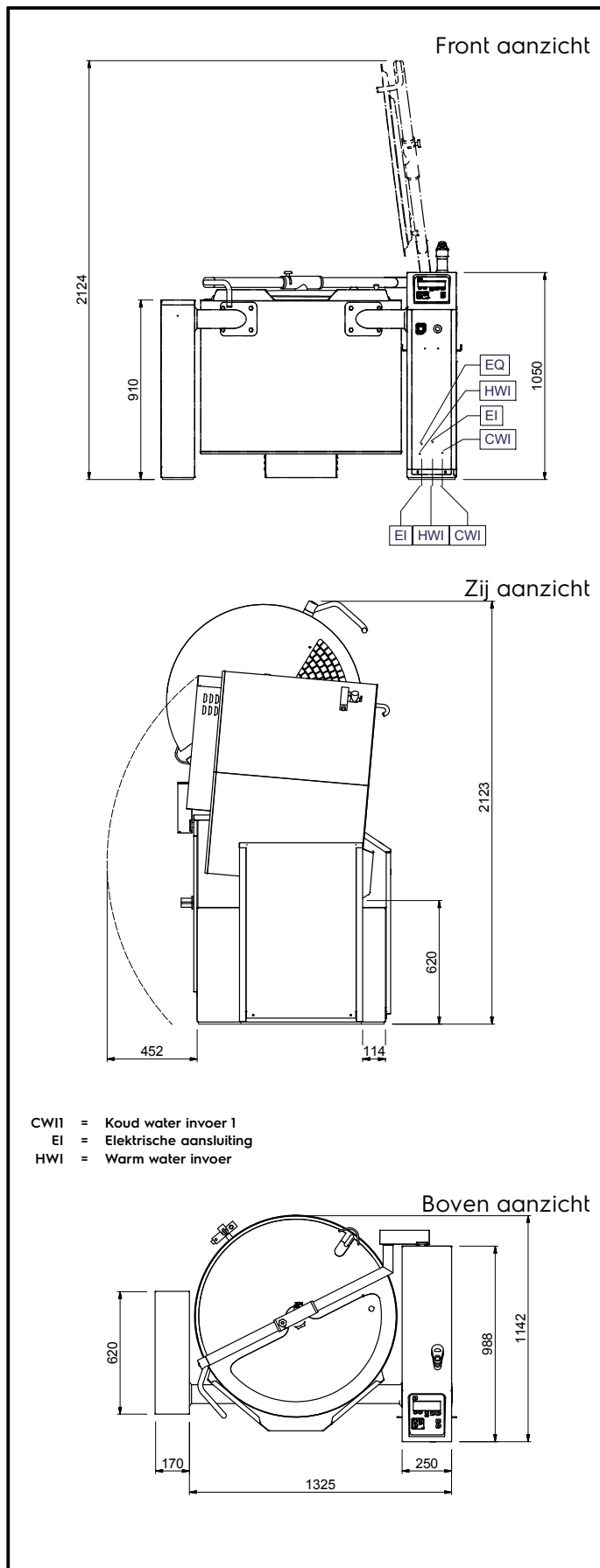
Constructie

- De kookketel kan meer dan 90° worden gekanteld voor volledig leeggieten.
- Uitgevoerd met motorkanteling.
- Ergonomisch en gebruiksvriendelijk dankzij de hoge kantelpositie en de goed ontworpen aftaptuit, zodat afgieten makkelijk gaat.
- Maximale druk van 1,5 bar in de dubbele mantel.
- De kantelas is hoog aan de voorzijde van de pan geplaatst om het afgieten zo makkelijk mogelijk te maken voor verschillende formaten opvangbakken.
- Constructie van roestvrijstaal AISI304, EN 1.4301, de kookketel is diepgetrokken van roestvrijstaal AISI316, EN 1.4336, met afgeronde hoeken.

Duurzaamheid



- De hoogwaardige thermische isolatie bespaart energie en houdt de omgevingstemperatuur laag.



Elektra

| | | |
|--------------------------|------------------|----------------------|
| Voltage | 232222 (SM6B300) | 400 V/3N ph/50-60 Hz |
| Elektrisch max. vermogen | | 50 kW |
| Amperage | | 73 A |

Water

| | |
|--|------|
| Water toevoer leiding, koud/warm | 3/4" |
| Warm water aansluiting (alleen bij optie spuitpistool) | 1/2" |

Opstelling

| | |
|--------------|--------|
| Kantelhoogte | 620 mm |
|--------------|--------|

Algemene gegevens

| | |
|-----------------------------|-------------|
| Temperatuur, minimaal | 30 °C |
| Temperatuur, maximaal | 121 °C |
| Ronde kookpan, diameter | 892 mm |
| Ronde kookpan, diepte | 589 mm |
| Externe afmetingen, lengte | 1495 mm |
| Externe afmetingen, breedte | 1145 mm |
| Externe afmetingen, hoogte | 1050 mm |
| Gewicht, netto | 360 kg |
| Effectieve inhoud | 300 lt |
| Waterdichtheid index | IPX5 |
| Kantel mechanisme | Automatisch |

Optionele accessoires

- AFTAPZEEFPLAAT 300 liter Smart kookketel PNC 928028
- VERBINDINGSSTANG 150, 200 en 300 liter kookketel, voor positionering van 2 fundatie frames, per kookketel zijn 2 stangen benodigd PNC 928030
- INSTORT FUNDATIE FRAME LINKER KOLOM, voor instorten in de vloer, tussen twee fundatie frames zijn twee verbindingstangen 928029 of 928030 noodzakelijk PNC 928031
- INSTORT FUNDATIE FRAME RECHTER KOLOM 150, 200 en 300 liter, voor instorten in de vloer, tussen twee fundatie frames zijn twee verbindingstangen 928030 noodzakelijk PNC 928033
- OPBOUW FUNDATIE FRAME LINKER KOLOM, voor bevestiging met bouten op de vloer, tussen twee fundatie frames zijn twee verbindingstangen 928029 of 928030 noodzakelijk PNC 928034
- OPBOUW FUNDATIE FRAME RECHTER KOLOM 150, 200 en 300 liter, voor bevestiging met bouten op de vloer, tussen twee fundatie frames zijn twee verbindingstangen 928030 noodzakelijk PNC 928036
- OPSLAG TROLLEY voor opslag van de accessoires van 5 kookketels PNC 928043
- OPSLAG TROLLEY voor opslag van de accessoires van 2 kookketels PNC 928044
- AFSTANDSRING bij koppeling vorig model kantelbare kookketel PNC 928049
- OPZET HANDBORSTEL, accessoire voor spuitpistool met slang 928161 PNC 928082
- OPZET BORSTEL MET STEEL, accessoire voor spuitpistool met slang 928161 PNC 928083
- LINKER KOLOM voor kantelbare kookketels SM6B, SM6V, SM6P op fundatieframe, bij een lijnopstelling van meerdere kookketels is voor de gehele kookgroep slechts één linker kolom nodig PNC 928150
- AFDEKPLAAT voor 150, 200 en 300 liter kookketel voor rechter kolom in combinatie met vorig model kookketel met 400 mm aftaphoogte PNC 928152
- DUAL ELEKTRA AANSLUITING voor 200 en 300 liter Smart kookketels zonder roerwerk. Montage af fabriek, inbouw achteraf niet mogelijk PNC 928159